



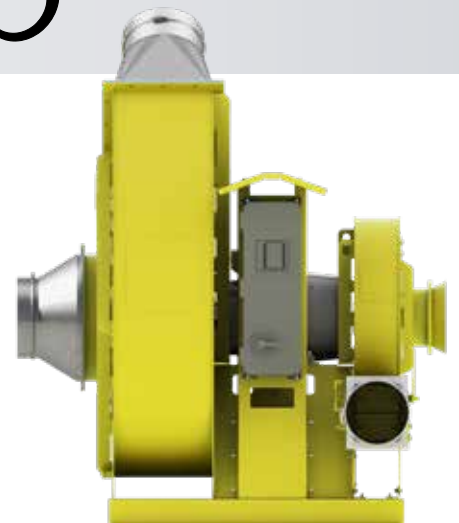
# WINDSICHTEN



PRO

# ROCKWIND

Die **Hochleistungskombination**  
zum Anbau an vorhandene Siebe  
separiert Leichtstoffe aus  
Kompost, Erde und Bauschutt





- > **Kompaktes Trennsystem**  
zum Anbau an vorhandene Siebe
- > **Hohe Saugleistung,**  
durch eingebauten FU einstellbar
- > **Messerscharfer zuschaltbarer Luftstrahl**  
durch einstellbare Druckluft-  
und Ausblasdüse
- > **Geringste Betriebskosten**



### Saugkopf

Die Saughaube kann individuell aufgebaut werden. Entweder auf ein Förderband, direkt oberhalb eines Sternsieves oder im Bereich der Siebtrommel.



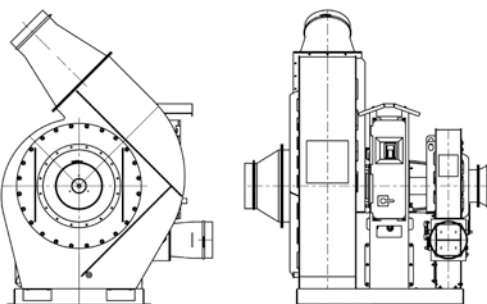
### Druckkopf

Der Düsenkopf und das Druckgebläse werden miteinander verbunden und der messerscharfe, regelbare Luftstrom bläst die Leichtfraktion zur Absaugung hin.



### Schaltschrank

Die Kombistation ist mit einem Schaltschrank und integriertem Frequenzumformer ausgestattet (inkl. Hauptschalter, Stundenzähler, Bedienpanel).



Technische Daten	ROCKWIND PRO 18	ROCKWIND PRO 37
Leistung	18,5 kW	37,0 kW
CEE-Stecker	63 Ampere	63 Ampere
Saug-/Druck-Anschluss	NW 400	NW 400
Druck-/Druck-Anschluss	NW 300, inkl. Klappe	NW 300, inkl. Klappe
Gebläse-Aufstellmaße	1900x1800x2300 mm	2150x1950x2610 mm
Gebläse-Transportmaße	1600x1600x2150 mm	1700x1800x2450 mm
Gebläse-Gewicht	1136 kg	1700 kg

